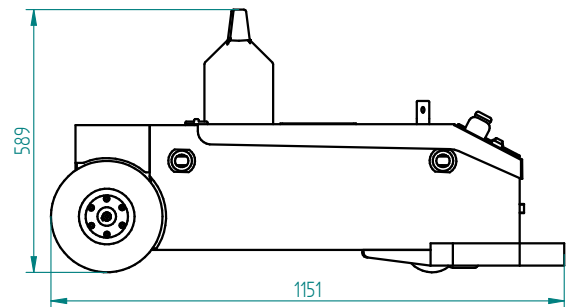
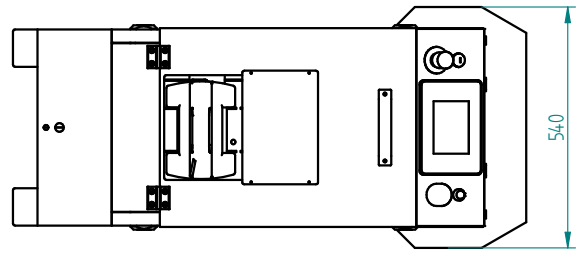




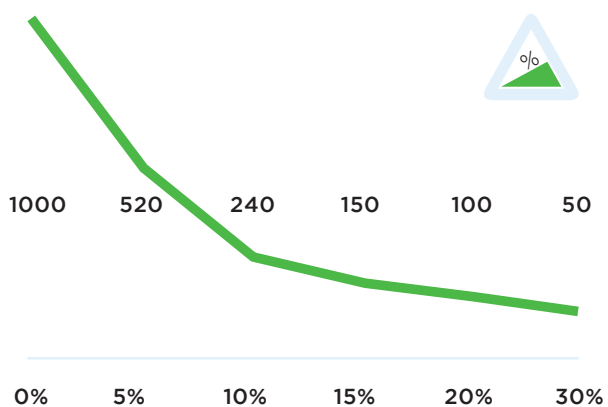
## Technische Daten AGV1000

<b>Rahmen</b>	Stahl, pulverbeschichtet
<b>Abtrieb</b>	24V DC, 300W, 100 rpm
<b>Gewicht</b>	115 kg (inkl batterie)
<b>Gewicht Anhänger</b>	Max. 1000 kg
<b>Zugkraft (N)</b>	800N
<b>Batterie</b>	Auswechselbar Batteriepack
<b>Geschwindigkeit</b>	Max. 2,0 km/h
<b>Antriebsrädern</b>	Vollgummi ø250x80 mm
<b>Breite</b>	540mm
<b>Länge</b>	1151mm
<b>Höhe</b>	589mm
<b>Zusammengeklappt</b>	Entfällt
<b>Schalldruckpegel</b>	63,8 dB
<b>Zu verwenden von</b>	-40 °C / 70 °C
<b>Schutzart</b>	Machine IP44

## Abmessungen AGV1000



## Zugkraft AGV1000 (in KG)



## Standard AGV1000



## Standard parts AGV1000

Ladegerät 24V 2A  
inkl. Ladekabel



Artikelnummer:  
OPT0009

Wartungsfrei AGM  
Batterie 24V-20Ah,  
6018



Artikelnummer:  
OPT0110-RAL6018

Vollgummi An-  
triebsrad, Schwarz



*Vollgummi Antriebsrad,  
schwarz*

Artikelnummer:  
M0248

2 programmierbare  
Geschwindigkeiten



## Standard parts AGV1000

Antrieb T1000 mit  
Bremse



Artikelnummer:  
M1033

Batterieanzeige  
LBF318 LED



Artikelnummer:  
M0123

## Optionen AGV1000



**Akku Lithium-LiFe-  
PO4 25,6V-36Ah  
GRUN**

Bestellnummer  
OPT0106



**Akku Lithium stat-  
tdessen Akku AGM  
GRUN**

*Inklusive Ladegerät  
OPT0023*

Bestellnummer  
OPT0107



**Wartungsfrei AGM  
Batterie 24V-20Ah,  
6018**

Bestellnummer  
OPT0110-RAL6018



**ZUSCHL Antriebsrad  
Vollgummi nonm.  
GRAU**

Bestellnummer  
OPT0161



**ZUSCHLAG An-  
triebsrad non-mar-  
king GELB**

Bestellnummer  
OPT0163



**Hupe 103 dB**

Bestellnummer  
OPT0059



**Optische Sensoren  
M30 400mm seite  
AGV**

Bestellnummer  
OPT0186



**Stop Funktion Induk-  
tiv AGV**

Bestellnummer  
OPT0188



**Kupplungs Staukas-  
ten**

Bestellnummer  
OPT0014



**Ein- / Ausschalter  
Maschine**

Bestellnummer  
OPT0016



**Schieb Stange**

Bestellnummer  
OPT0048



**Stundenzähler kom-  
plette**

Bestellnummer  
OPT0056

## Optionen AGV1000

### Antistatik-Streifen



Bestellnummer  
OPT0058



### RFID Tag Ø=50mm d=3,3m,m

Bestellnummer  
OPT0095



### Vorbereitung Elektrische Haken

Bestellnummer  
OPT0143



### Zündschloss Verschiedenschliessend

Bestellnummer  
OPT0145



### Zündschloss gleichschliessend

Bestellnummer  
OPT0146



### Leitstand + Lampe AGV

Bestellnummer  
OPT0185

### Einsteller Italsea



Bestellnummer  
D0003

### Ladestation Für 1 AGM Batterie



Bestellnummer  
OPT0015

### Ladestation für 1 Lithium Batterie



Bestellnummer  
OPT0023

### Ladestation für 5 Batterien



Bestellnummer  
OPT0039



### U-Rahmen für Abfallbehälter 1000/1100L

Bestellnummer  
OPT0088

### Ladestation für 6 AGM Batterien



Bestellnummer  
OPT0115

## Optionen AGV1000



**Verriegelung La-  
destation mit 6 Ein-  
heiten**

Bestellnummer  
OPT0152



**Klaphaken auf Sch-  
lepper, Diameter 16**

Bestellnummer  
HO128-D16



**Klaphaken auf Sch-  
lepper, Diameter 20**

Bestellnummer  
HO128-D20



**Klaphaken auf Sch-  
lepper, Diameter 25**

Bestellnummer  
HO128-D25



**Klaphaken auf Sch-  
lepper, Diameter 32**

Bestellnummer  
HO128-D32



**Klaphaken auf Sch-  
lepper, Diameter 25**

Bestellnummer  
HO128-D35

**Grundhaken**

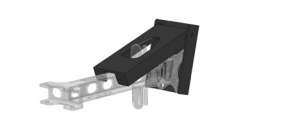


Bestellnummer  
H7030



**Grundhaken Handbe-  
trieb**

Bestellnummer  
H7090



**Haken geradestand  
Blockierung**

Bestellnummer  
OPT0012



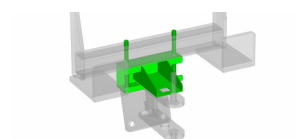
**Hebemodul Elektrisch  
für Haken**

Bestellnummer  
OPT0050



**Faltenden Haken für  
Blumenwagen**

Bestellnummer  
OPT0099



**Unterstützung für  
auswechselbar Haken**

Bestellnummer  
OPT0122

## Optionen AGV1000



### Verriegelung Für Haken, elektrisch

Bestellnummer  
OPT0129

### Anzeige angeschlossene Last am Haken



Bestellnummer  
OPT0187



### Automatische Anhängerkupplung

Bestellnummer  
OPT0200



### Basismodule, Feder, Bolzen, Gegenplatte

Bestellnummer  
OPT0203



**Willecke**  
**Hebe- und Fördergeräte GmbH**  
 An der Becke 7 (Gewerbegebiet Ludwigstal)  
 D-45527 Hattingen  
 Tel./Fax.: +49 (0) 2324 / 39112 - 0 / -22  
 info@willecke.de; www.willecke.de

