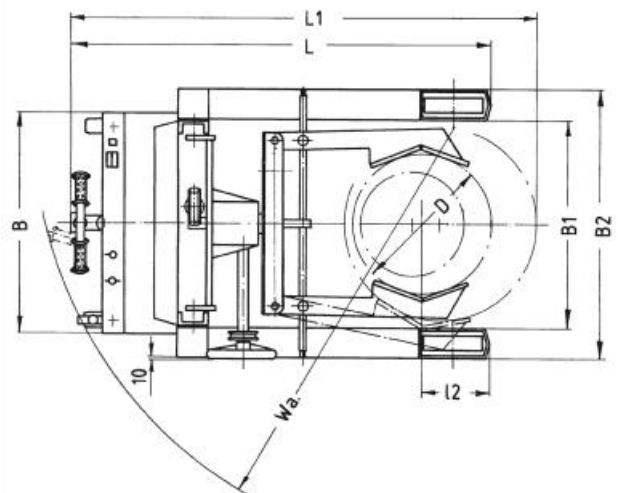
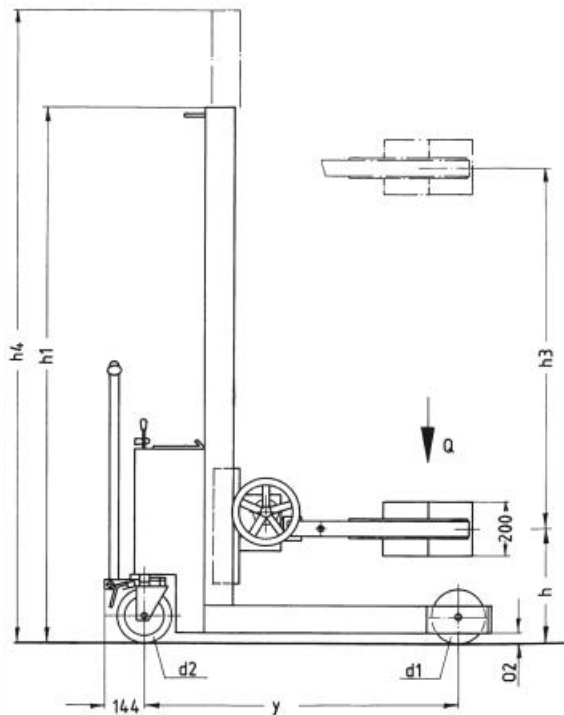


Produktdaten BES / BTS NES / NTS

Greifbereich D von $\varnothing 350$ bis $\varnothing 650$ mm
 Schwenkbereich 360°
 Laufrad d1 $\varnothing 200$ mm Elastikvollgummi oder
 $\varnothing 85$ mm Polyamid
 Lenkrollen d2 $\varnothing 200$ mm Polyamid
 Alle Räder kugelgelagert

| | Tragfähigkeit Q kg | Hubbereich Mitte Greifvorrichtung mm | Bauhöhe eingefahren h1 mm | Bauhöhe ausgefahren h4 mm | Gerätelänge L mm | Gesamtlänge mit grösstem Fass L1 mm | Breite am Rahmen B mm | Innere Fahrwerks- breite B1 mm | Äussere Fahrwerks- breite B2 mm | Radstand y mm | Wenderadius Wa mm | Hubgeschwindigkeit mit/ohne Last cm/s | Batteriekapazität Volt/Ah | Eigengewicht kg |
|-------------------|--------------------------|--|------------------------------------|------------------------------------|------------------------|--|-----------------------------|---|--|---------------------|-------------------------|---|------------------------------|--------------------|
| Einfach- Hubmast | | | | | | | | | | | | | | |
| BES 03/17 | 300 | 250 - 1770 | 1970 | 1980 | 1430 | 1570 | 744 | 700 | 900 | 1150 | 1430 | 8,5/13 | 12/90 | 372 |
| NES 03/17 | | | | | | | | | | | | | | 342 |
| Teleskop- Hubmast | | | | | | | | | | | | | | |
| BTS 03/21 | 300 | 250 – 2170 | 1420 | 2380 | 1454 | 1595 | 840 | 700 | 900 | 1150 | 1430 | 8,5/12 | 12/135 | 427 |
| NTS 03/21 | | | | | | | | | | | | | | 397 |
| BTS 03/26 | 300 | 250 – 2670 | 1670 | 2880 | 1454 | 1595 | 840 | 700 | 900 | 1150 | 1430 | 8,5/12 | 12/135 | 450 |
| NTS 03/26 | | | | | | | | | | | | | | 420 |
| BTS 03/29 | 300 | 250 – 2970 | 1820 | 3180 | 1454 | 1595 | 840 | 700 | 900 | 1150 | 1430 | 8,5/12 | 12/135 | 465 |
| NTS 03/29 | | | | | | | | | | | | | | 435 |



Technische Änderungen vorbehalten

Willecke Hebe- und Fördergeräte GmbH

An der Becke 7
 D-45527 Hattingen

Tel.: 02324 / 39112 - 0
 Fax.: 02324 / 39112 - 22

e-mail: info@willecke.de
 Internet: http://www.willecke.de