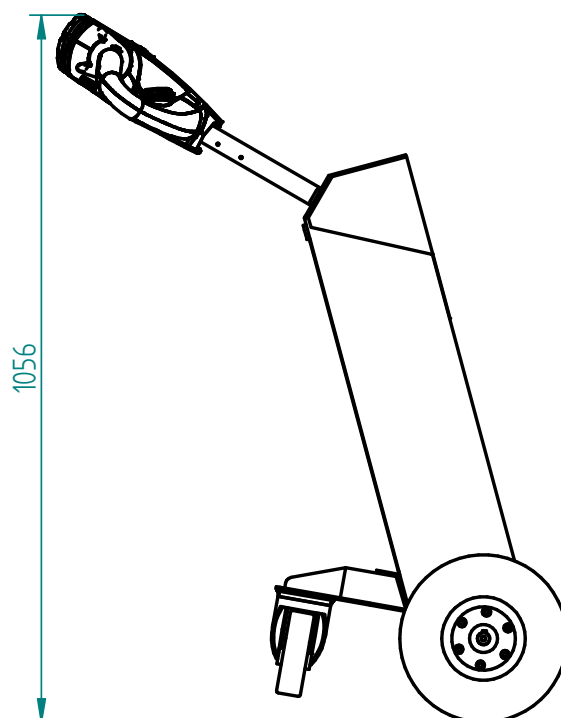
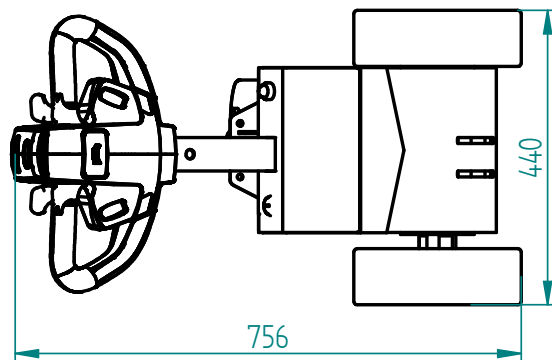




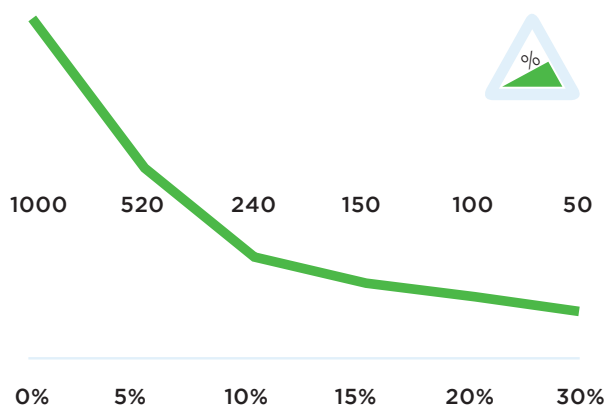
## Technische Daten T1000-BASIC

<b>Rahmen</b>	Ein Schicht Pulverbeschichtet
<b>Abtrieb</b>	24V DC, 300W, 100 rpm
<b>Gewicht</b>	43 kg (inkl. Batterie)
<b>Gewicht Anhänger</b>	1000 kg
<b>Zugkraft</b>	800N
<b>Batterie</b>	Eingebaut
<b>Geschwindigkeit</b>	Max. 5 km/h, frei programmierbar
<b>Antriebsrädern</b>	Vollgummi ø250x80 mm
<b>Breite</b>	440mm
<b>Länge</b>	756mm
<b>Deichsel Höhe</b>	1056mm
<b>Zusammengeklapt</b>	Entfällt
<b>Schalldruckpegel</b>	63,8 dB
<b>Zu verwenden von</b>	-40 °C / 70 °C
<b>Schutzart</b>	Machine IP44

## Abmessungen T1000-BASIC



## Zugkraft T1000-BASIC (in KG)



## Standard T1000-BASIC



## Standard parts T1000-BASIC

Batterieanzeige  
LBF318 LED



Artikelnummer:  
M0123

Eingebautes La-  
degerät 24V4Ah +  
Indikator



Artikelnummer:  
M0246

Vollgummi An-  
triebsrad, Schwarz



*Vollgummi Antriebsrad,  
schwarz*

Artikelnummer:  
M0248

Einstellbare Deichsel-  
kopf



## Standard parts T1000-BASIC

Antrieb T1000, ohne  
Bremse



Artikelnummer:  
M1032

Akku 12 volt 20 Ah



Artikelnummer:  
M0076

Sicherheitsschalte



2 programmierbare  
Geschwindigkeiten



## Optionen T1000-BASIC



### ZUSCHL Antriebsrad Luftreifen non-m GRAU

*ZUSCHLAG Antriebsrad  
Luftreifen non-marking  
GRAU*

Bestellnummer  
OPT0156



### ZUSCHL Antrieb Luftreifen Schaum 2b SCH

*ZUSCHLAG Antriebsrad  
Luftreifen Schaumkern  
2.0b SCHWARZ*

Bestellnummer  
OPT0158



### ZUSCHL Antriebsrad Vollgummi nonm. GRAU

Bestellnummer  
OPT0161



### ZUSCHLAG An- triebsrad non-mar- king GELB

Bestellnummer  
OPT0163



### Hupe mit bedienung auf Bellybutton

Bestellnummer  
OPT0049



### Hupe 103 dB

Bestellnummer  
OPT0059



### Not-Aus Komplet

Bestellnummer  
OPT0063



### Blitzlampe

Bestellnummer  
OPT0065



### Bellybutton 2-Schritt Reset

*Nach Bellybutton ge-  
brauch aus/ein schal-  
tung erforderlich*

Bestellnummer  
OPT0168



### Kupplungs Staukas- ten

Bestellnummer  
OPT0014



### Ein- / Ausschalter Maschine

Bestellnummer  
OPT0016



### Fernbedieng

*8-Kanal*

Bestellnummer  
OPT0024-5

## Optionen T1000-BASIC

### Fernbedienung



6-Kanal

Bestellnummer  
OPT0026-5

### Gegengewicht Front 30kg



Bestellnummer  
OPT0044

### Schieb Stange



Bestellnummer  
OPT0048

### Dokumentenhalter mit Klammer



Bestellnummer  
OPT0053

### Stundenzähler komplette



Bestellnummer  
OPT0056

### Hupe 90dB



Bestellnummer  
OPT0057

### Antistatik-Streifen



Bestellnummer  
OPT0058

### Kodeschloss



Bestellnummer  
OPT0068

### Vorbereitung Elektrische Haken



Bestellnummer  
OPT0143

### Zündschloss Verschiedenschliessend



Bestellnummer  
OPT0145

### Zündschloss gleichschliessend



Bestellnummer  
OPT0146

### Zündschloss unter grosser Deichselkopf



Verschiedenschliessend  
nur mit OPT0171

Bestellnummer  
OPT0147

## Optionen T1000-BASIC



### Zündschloss unter grosser Deichselkop

*Gleichschliessend. Nur mit OPT0171*

Bestellnummer  
OPT0148



### Kundenspezifische Programmierung

Bestellnummer  
OPT0170



### Großere Deichsel

*Mit 6 Schalterpositionen*

Bestellnummer  
OPT0171



### Einsteller Italsea

Bestellnummer  
D0003



### Rahmen für Vierrädri- gen Abfallbehälter

Bestellnummer  
OPT0085



### U-Rahmen für Abfall- behälter 1000/1100L

Bestellnummer  
OPT0088



### Grundhaken

Bestellnummer  
H7010



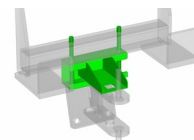
### Haken geradestand Blockierung

Bestellnummer  
OPT0012



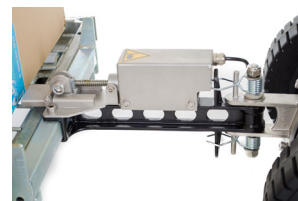
### Hebemodul Elektrisch für Haken

Bestellnummer  
OPT0050



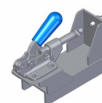
### Unterstützung für auswechselbar Haken

Bestellnummer  
OPT0122



### Verriegelung Für Ha- ken, elektrisch

Bestellnummer  
OPT0129



### Bedienungshandel Borgmodule

*Voor op machines met vierkante buis*

Bestellnummer  
OPT0189

## Optionen T1000-BASIC



Basismodule, Feder,  
Bolzen, Gegenplatte

Bestellnummer  
OPT0202

---

---

---

---

---

---

---

---

---

---

---

---

---

---

---

---





**Willecke**  
**Hebe- und Fördergeräte GmbH**  
 An der Becke 7 (Gewerbegebiet Ludwigstal)  
 D-45527 Hattingen  
 Tel./Fax.: +49 (0) 2324 / 39112 - 0 / -22  
 info@willecke.de; www.willecke.de

