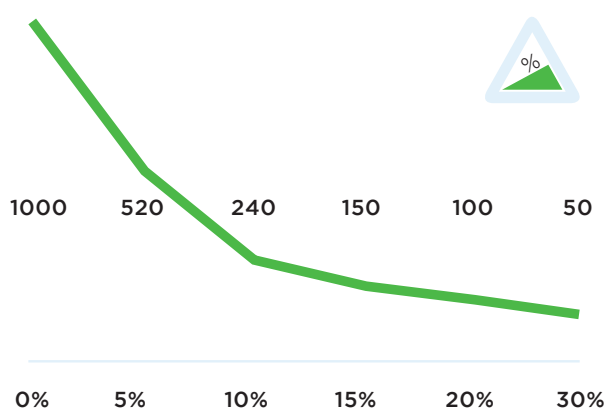




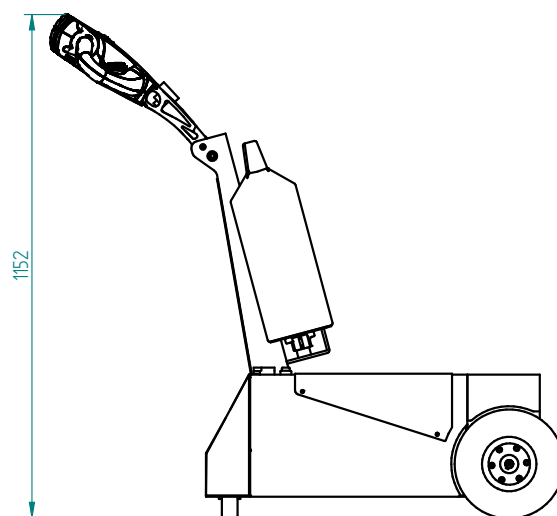
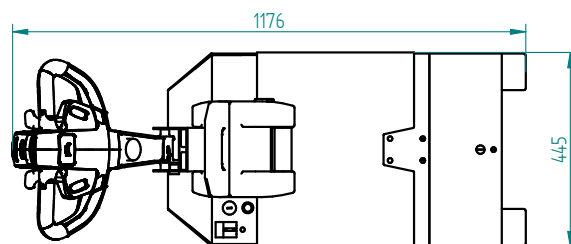
## Technische Daten T1000-D

<b>Rahmen</b>	Stahl, pulverbeschichtet
<b>Abtrieb</b>	24V DC, 300W, 100 rpm
<b>Gewicht</b>	115 kg
<b>Gewicht Anhänger</b>	Max. 1000 kg
<b>Zugkraft (N)</b>	800N
<b>Batterie</b>	Auswechselbar Batteriepack
<b>Geschwindigkeit</b>	Max. 5 km/h, frei programmierbar
<b>Antriebsrädern</b>	Vollgummi ø250x80 mm
<b>Breite</b>	445mm
<b>Länge</b>	1176mm
<b>Deichsel Höhe</b>	750-1155mm (variabel)
<b>Zusammengeklappt</b>	770mm
<b>Schalldruckpegel</b>	63,8 dB
<b>Zu verwenden von</b>	-40 °C / 70 °C
<b>Schutzart</b>	Machine IP44

## Zugkraft T1000-D (in KG)



## Abmessungen T1000-D



## Standard T1000-D



## Standard parts T1000-D

Ladegerät 24V 2A  
inkl. Ladekabel



Artikelnummer:  
OPT0009

Wartungsfrei AGM  
Batterie 24V-20Ah,  
6018



Artikelnummer:  
OPT0110-RAL6018

Vollgummi An-  
triebsrad, Schwarz



*Vollgummi Antriebsrad,  
schwarz*

Artikelnummer:  
M0248

Einstellbare Deichsel-  
kopf



## Standard parts T1000-D

Antrieb T1000, ohne  
Bremse



Artikelnummer:  
M1032

Batterieanzeige  
LBF318 LED



Artikelnummer:  
M0123

Sicherheitsschalte



2 programmierbare  
Geschwindigkeiten



## Optionen T1000-D



**Akku Lithium-LiFe-  
PO4 25,6V-36Ah  
GRÜN**

Bestellnummer  
OPT0106



**Akku Lithium stat-  
tdessen Akku AGM  
GRÜN**

*Inklusive Ladegerät  
OPT0023*

Bestellnummer  
OPT0107



**Wartungsfrei AGM  
Batterie 24V-20Ah,  
6018**

Bestellnummer  
OPT0110-RAL6018



**ZUSCHL Antriebsrad  
Luftreifen non-m  
GRAU**

*ZUSCHLAG Antriebsrad  
Luftreifen non-marking  
GRAU*

Bestellnummer  
OPT0156



**ZUSCHL Antrieb  
Luftreifen Schaum 2b  
SCH**

*ZUSCHLAG Antriebsrad  
Luftreifen Schaumkern  
2.0b SCHWARZ*

Bestellnummer  
OPT0158



**ZUSCHL Antriebsrad  
Vollgummi nonm.  
GRAU**

Bestellnummer  
OPT0161



**ZUSCHLAG An-  
triebsrad non-mar-  
king GELB**

Bestellnummer  
OPT0163



**Hupe 90dB**

Bestellnummer  
OPT0045



**Hupe**

Bestellnummer  
OPT0055



**Hupe 103 dB**

Bestellnummer  
OPT0059



**Not-Aus Komplet**

Bestellnummer  
OPT0063



**Blitzlicht gusseisen  
Deichselkopf**

Bestellnummer  
OPT0076

## Optionen T1000-D



### Bellybutton 2-Schritt Reset

*Nach Bellybutton gebrauch aus/ein schaltung erforderlich*

Bestellnummer  
OPT0168



### Ein- / Ausschalter Maschine

Bestellnummer  
OPT0016



### Fernbedieng

*8-Kanal*

Bestellnummer  
OPT0024-5



### Fernbedienung

*6-Kanal*

Bestellnummer  
OPT0026-5



### Schieb Stange

Bestellnummer  
OPT0048



### Stundenzähler komplette

Bestellnummer  
OPT0056



### Antistatik-Streifen

Bestellnummer  
OPT0058



### Kodeschloss

Bestellnummer  
OPT0068



### Dokument halter

Bestellnummer  
OPT0127



### Vorbereitung Elektrische Haken

Bestellnummer  
OPT0143



### Zündschloss Verschiedenschliessend

Bestellnummer  
OPT0145



### Zündschloss gleichschliessend

Bestellnummer  
OPT0146

## Optionen T1000-D



### Zündschloss unter grosser Deichselkopf

*Verschiedenschliessend nur mit OPT0171*

Bestellnummer  
OPT0147



### Zündschloss unter grosser Deichselkopf

*Gleichschliessend. Nur mit OPT0171*

Bestellnummer  
OPT0148



### Deichselkopf Ausschlag Begrenzung

Bestellnummer  
OPT0169



### Kundenspezifische Programmierung

Bestellnummer  
OPT0170



### Großere Deichsel

*Mit 6 Schalterpositionen*

Bestellnummer  
OPT0171



### Maximalgewicht

Bestellnummer  
OPT0172



### Einsteller Italsea

Bestellnummer  
D0003



### Ladestation Für 1 AGM Batterie

Bestellnummer  
OPT0015



### Ladestation für 1 Lithium Batterie

Bestellnummer  
OPT0023



### Ladestation für 5 Batterien

Bestellnummer  
OPT0039



### U-Rahmen für Abfallbehälter 1000/1100L

Bestellnummer  
OPT0088



### Ladestation für 6 AGM Batterien

Bestellnummer  
OPT0115

## Optionen T1000-D



Verriegelung Ladestation mit 6 Einheiten

Bestellnummer  
OPT0152



Klaphaken auf Schlepper, Diameter 16

Bestellnummer  
HO128-D16



Klaphaken auf Schlepper, Diameter 20

Bestellnummer  
HO128-D20



Klaphaken auf Schlepper, Diameter 25

Bestellnummer  
HO128-D25



Klaphaken auf Schlepper, Diameter 32

Bestellnummer  
HO128-D32



Klaphaken auf Schlepper, Diameter 25

Bestellnummer  
HO128-D35

## Grundhaken



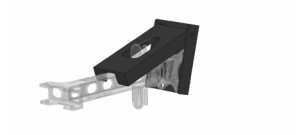
Bestellnummer  
H7030

## Grundhaken Handbetrieb



Bestellnummer  
H7090

## Haken geradestand Blockierung



Bestellnummer  
OPT0012

## Hebemodul Elektrisch für Haken



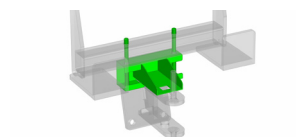
Bestellnummer  
OPT0050

## Faltenden Haken für Blumenwagen



Bestellnummer  
OPT0099

## Unterstützung für auswechselbar Haken



Bestellnummer  
OPT0122

## Optionen T1000-D



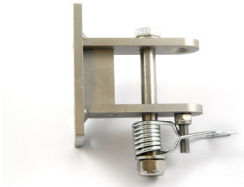
**Verriegelung Für Ha-  
ken, elektrisch**

Bestellnummer  
OPT0129



**Automatische Anhän-  
gerkupplung**

Bestellnummer  
OPT0200



**Basismodule, Feder,  
Bolzen, Gegenplatte**

Bestellnummer  
OPT0203





**Willecke**  
**Hebe- und Fördergeräte GmbH**  
 An der Becke 7 (Gewerbegebiet Ludwigstal)  
 D-45527 Hattingen  
 Tel./Fax.: +49 (0) 2324 / 39112 - 0 / -22  
 info@willecke.de; www.willecke.de

