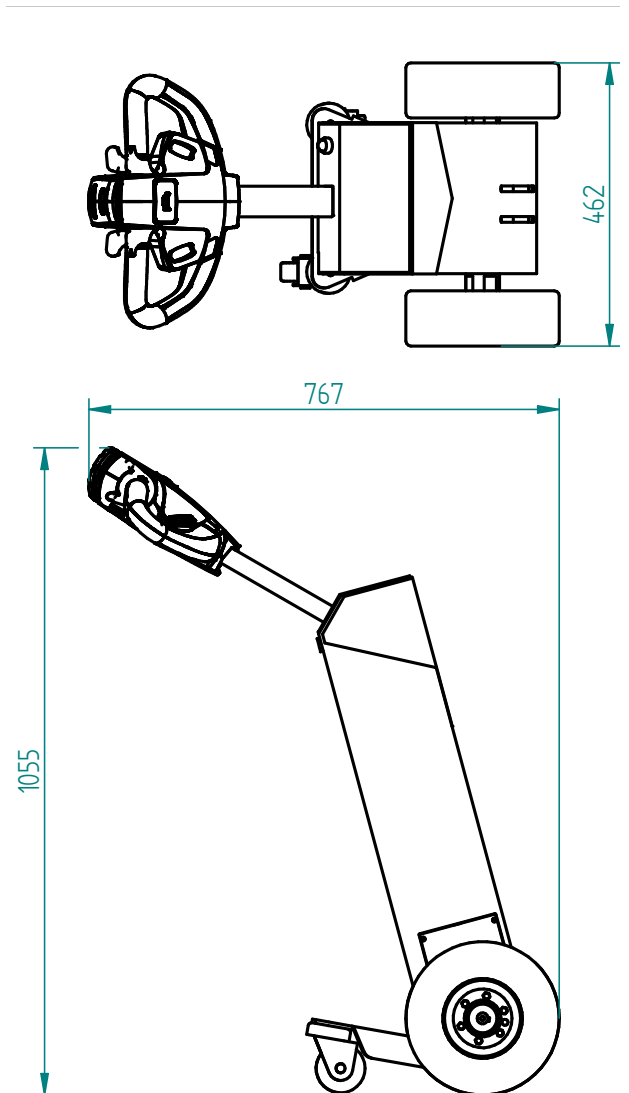




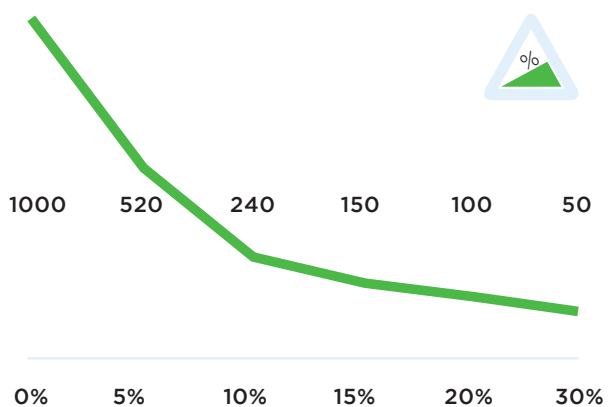
Technische Daten T1000-CLEAN ROOM

Rahmen	Edelstahl, Glasperlenstrahlen
Abtrieb	24V DC, 300W, 100 rpm
Gewicht	43 kg
Gewicht Anhänger	Max. 1000 kg
Zugkraft (N)	800N
Batterie	Zusammengeklappt
Geschwindigkeit	Max. 5 km/h, frei programmierbar
Antriebsrädern	Nicht krebend Vollgummi ø250x80 mm
Breite	462mm
Länge	767mm
Deichsel Höhe	1055mm
Zusammengeklappt	Entfällt
Schalldruckpegel	63,8 dB
Zu verwenden von	-40 °C / 70 °C
Schutzart	Machine IP44

Abmessungen T1000-CLEAN ROOM



Zugkraft T1000-CLEAN ROOM (in KG)



Standard T1000-CLEAN ROOM



Standard parts T1000-CLEAN ROOM

Batterieanzeige
LBF318 LED



Artikelnummer:
M0123

Eingebautes La-
degerät 24V4Ah +
Indikator



Artikelnummer:
M0246

Non-marking voll-
gummi Antriebsrad,
gelb



Artikelnummer:
M0249

Sicherheitsschalte



Standard parts T1000-CLEAN ROOM

Antrieb T1000, ohne
Bremse



Artikelnummer:
M1032

Akku 12 volt 20 Ah



Artikelnummer:
M0076

2 programmierbare
Geschwindigkeiten



Optionen T1000-CLEAN ROOM



Hupe mit bedienung auf Bellybutton

Bestellnummer
OPT0049

Hupe 103 dB



Bestellnummer
OPT0059

Not-Aus Komplet



Bestellnummer
OPT0063

Blitzlampe



Bestellnummer
OPT0065

**Bellybutton 2-Schritt
Reset**



*Nach Bellybutton ge-
brauch aus/ein schal-
tung erforderlich*

Bestellnummer
OPT0168

**Ein- / Ausschalter
Maschine**



Bestellnummer
OPT0016

**Dokumentenhalter
mit Klammer**



Bestellnummer
OPT0053

**Stundenzähler kom-
plette**



Bestellnummer
OPT0056

Antistatik-Streifen



Bestellnummer
OPT0058

Kodeschloss



Bestellnummer
OPT0068

**Vorbereitung Elektrische
Haken**



Bestellnummer
OPT0143

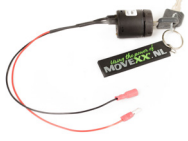
**Zündschloss Ver-
schiessend**



Bestellnummer
OPT0145

Optionen T1000-CLEAN ROOM

Zündschloss gleichschliessend



Bestellnummer
OPT0146

Zündschloss unter grosser Deichselkopf



*Verschiedenschliessend
nur mit OPT0171*

Bestellnummer
OPT0147

Zündschloss unter grosser Deichselkopf



*Gleichschliessend. Nur
mit OPT0171*

Bestellnummer
OPT0148

Kundenspezifische Programmierung



Bestellnummer
OPT0170

Großere Deichsel



Mit 6 Schalterpositionen

Bestellnummer
OPT0171

Einsteller Italsea



Bestellnummer
D0003

U-Rahmen für Abfallbehälter 1000/1100L



Bestellnummer
OPT0088

Haken geradestand Blockierung



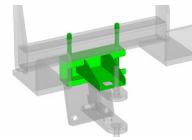
Bestellnummer
OPT0012

Hubmodule für Haken Edelstahl



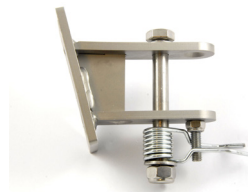
Bestellnummer
OPT0050-RVS

Unterstützung für auswechselbar Haken



Bestellnummer
OPT0122

Basismodule, Feder, Bolzen, Gegenplatte



Bestellnummer
OPT0202



Willecke

Hebe- und Fördergeräte GmbH

An der Becke 7 (Gewerbegebiet Ludwigstal)

D-45527 Hattingen

Tel./Fax.: +49 (0) 2324 / 39112 - 0 / -22

info@willecke.de; www.willecke.de

