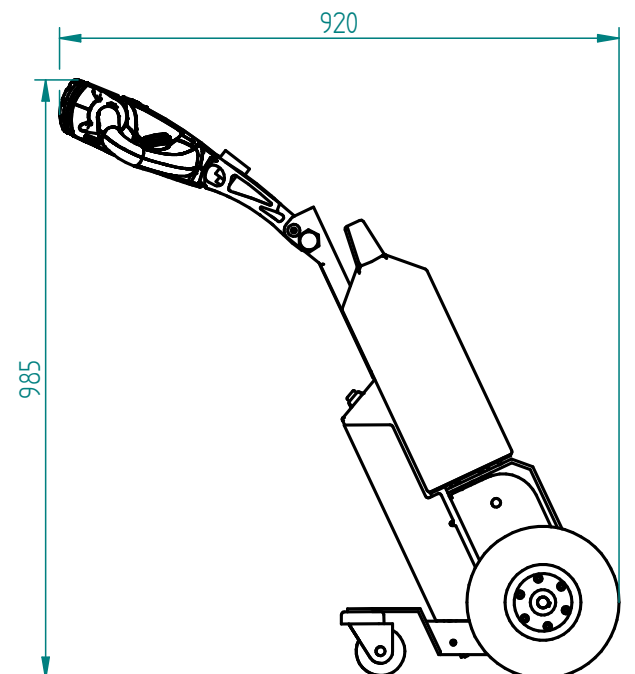
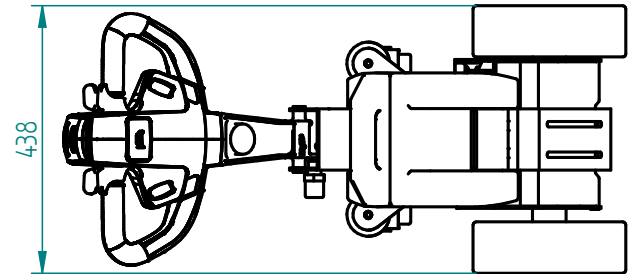




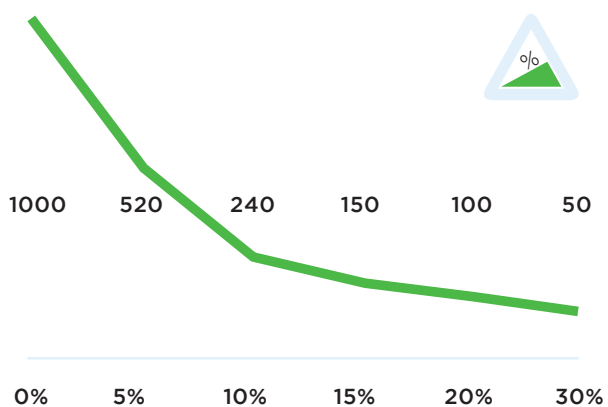
## Technische Daten T1000 RVS

<b>Rahmen</b>	Edelstahl, Glasperlenstrahlen
<b>Abtrieb</b>	24V DC, 300W, rpm
<b>Gewicht</b>	43 kg (inkl. Batterie)
<b>Gewicht Anhänger</b>	Max. 1000 kg
<b>Zugkraft (N)</b>	800N
<b>Batterie</b>	Auswechselbar Batteriepack
<b>Geschwindigkeit</b>	Max. 5 km/h, frei programmierbar
<b>Antriebsrädern</b>	Nicht krebend Vollgummi ø250x80 mm
<b>Breite</b>	438mm
<b>Länge</b>	920mm
<b>Deichsel Höhe</b>	750-985mm (variabel)
<b>Zusammengeklapt</b>	831mm
<b>Schalldruckpegel</b>	63,8 dB
<b>Zu verwenden von</b>	-40 °C / 70 °C
<b>Schutzart</b>	Machine IP44

## Abmessungen T1000 RVS



## Zugkraft T1000 RVS (in KG)



## Standard T1000 RVS



## Standard parts T1000 RVS

Ladegerät 24V 2A  
inkl. Ladekabel



Artikelnummer:  
OPT0009

Wartungsfrei AGM  
Batterie 24V-20Ah,  
6018



Artikelnummer:  
OPT0110-RAL6018

Non-marking voll-  
gummi Antriebsrad,  
gelb



*Vollgummi Antriebsrad,  
schwarz*

Artikelnummer:  
M0249

Einstellbare Deichsel-  
kopf



## Standard parts T1000 RVS

Antrieb T1000, ohne  
Bremse



Artikelnummer:  
M1032

Batterieanzeige  
LBF318 LED



Artikelnummer:  
M0123

Sicherheitsschalte



2 programmierbare  
Geschwindigkeiten



## Optionen T1000 RVS



**Akku Lithium-LiFe-  
PO4 25,6V-36Ah  
GRUN**

Bestellnummer  
OPT0106



**Akku Lithium stat-  
tdessen Akku AGM  
GRUN**

*Inklusive Ladegerät  
OPT0023*

Bestellnummer  
OPT0107



**Wartungsfrei AGM  
Batterie 24V-20Ah,  
6018**

Bestellnummer  
OPT0110-RAL6018



**Hupe mit bedienung  
auf Bellybutton**

Bestellnummer  
OPT0049



**Hupe 103 dB**

Bestellnummer  
OPT0059



**Not-Aus Komplett**

Bestellnummer  
OPT0063



**Blitzlampe**

Bestellnummer  
OPT0065



**Bellybutton 2-Schritt  
Reset**

*Nach Bellybutton ge-  
brauch aus/ein schal-  
tung erforderlich*

Bestellnummer  
OPT0168



**Ein- / Ausschalter  
Maschine**

Bestellnummer  
OPT0016



**Fernbedienung**

*8-Kanal*

Bestellnummer  
OPT0024-2



**Fernbedienung**

*6 Kanal*

Bestellnummer  
OPT0026-2



**Gegengewicht T1000  
Front 30kg, Edelstahl**

*Gegengewicht T1000  
Vorderseite 30kg,  
Edelstahl*

Bestellnummer  
OPT0035

## Optionen T1000 RVS



**Dokumentenhalter  
mit Klammer**

Bestellnummer  
OPT0053



**Stundenzähler kom-  
plette**

Bestellnummer  
OPT0056



**Hupe 90dB**

Bestellnummer  
OPT0057



**Antistatik-Streifen**

Bestellnummer  
OPT0058



**Kodeschloss**

Bestellnummer  
OPT0068



**Vorbereitung Elektrische  
Haken**

Bestellnummer  
OPT0143



**Zündschloss Ver-  
schiessend**

Bestellnummer  
OPT0145



**Zündschloss  
gleichschliessend**

Bestellnummer  
OPT0146



**Zündschloss unter  
grosser Deichselkopf**

*Verschiessend  
nur mit OPT0171*

Bestellnummer  
OPT0147



**Zündschloss unter  
grosser Deichselkopf**

*Gleichschliessend. Nur  
mit OPT0171*

Bestellnummer  
OPT0148



**Deichselkopf Aus-  
schlag Begrenzung**

Bestellnummer  
OPT0169



**Kundenspezifische  
Programmierung**

Bestellnummer  
OPT0170

## Optionen T1000 RVS

### Großere Deichsel



Mit 6 Schalterpositionen

Bestellnummer  
OPT0171

### Einsteller Italsea



Bestellnummer  
D0003

### Ladestation Für 1 AGM Batterie



Bestellnummer  
OPT0015

### Ladestation Edelstahl für 1 AGM Batterie



Bestellnummer  
OPT0015-RVS

### Ladestation für 1 Lithium Batterie



Bestellnummer  
OPT0023

### Ladestation für 5 Batterien



Bestellnummer  
OPT0039

### Edelstahl Ladegerät für 5 Batterien



Bestellnummer  
OPT0039-RVS

### U-Rahmen für Abfallbehälter 1000/1100L



Bestellnummer  
OPT0088

### Ladestation für 6 AGM Batterien



Bestellnummer  
OPT0115

### Verriegelung Ladestation mit 6 Einheiten



Bestellnummer  
OPT0152

### Haken geradestand Blockierung



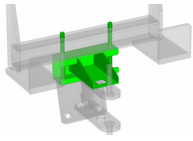
Bestellnummer  
OPT0012

### Hubmodule für Haken Edelstahl



Bestellnummer  
OPT0050-RVS

## Optionen T1000 RVS



**Unterstützung für  
auswechselbar Haken**

Bestellnummer  
OPT0122

---



**Basismodule, Feder,  
Bolzen, Gegenplatte**

Bestellnummer  
OPT0202

---

---

---

---

---

---

---

---

---

---





**Willecke**  
**Hebe- und Fördergeräte GmbH**  
 An der Becke 7 (Gewerbegebiet Ludwigstal)  
 D-45527 Hattingen  
 Tel./Fax.: +49 (0) 2324 / 39112 - 0 / -22  
 info@willecke.de; www.willecke.de

