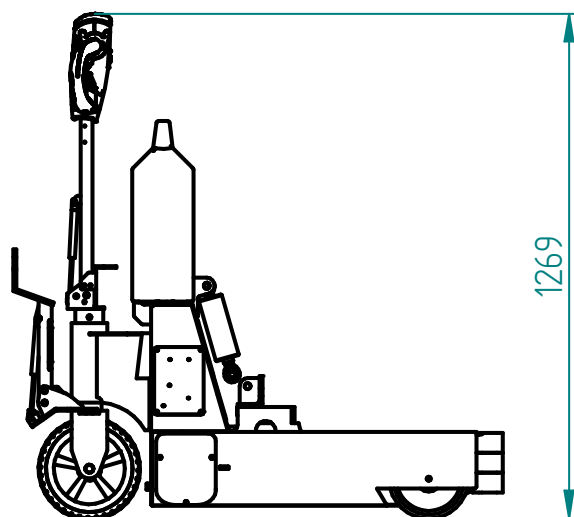
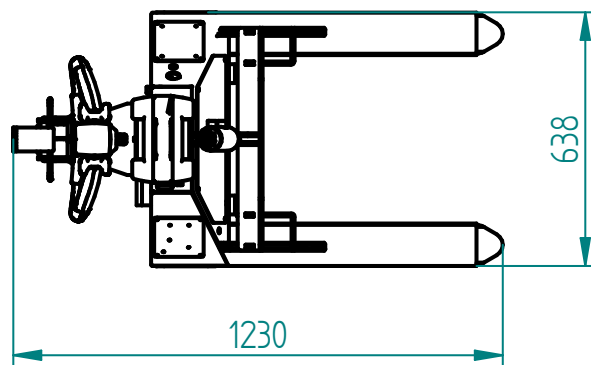




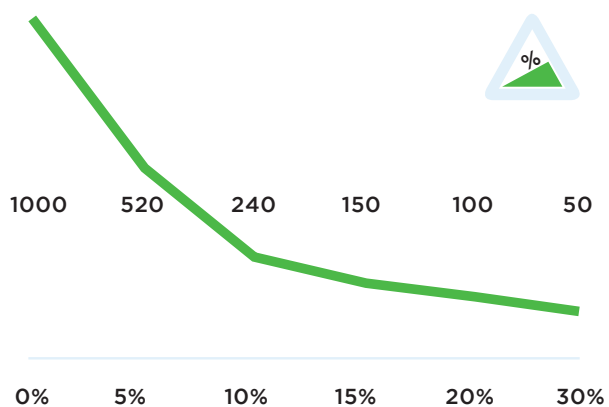
## Technische Daten T1000-RZ

<b>Rahmen</b>	Stahl, pulverbeschichtet
<b>Abtrieb</b>	24V DC, 300W, 100 rpm (inc. Feststellbremse)
<b>Gewicht</b>	154 kg
<b>Gewicht Anhänger</b>	Max. 1000 kg
<b>Zugkraft (N)</b>	1000N
<b>Batterie</b>	Auswechselbar Batterie- pack
<b>Geschwindigkeit</b>	Max. 3,8 km/h, frei pro- grammierbar
<b>Antriebsrädern</b>	Vulcolan ø200x55 mm
<b>Breite</b>	638mm
<b>Länge</b>	1230mm
<b>Deichsel Höhe</b>	1269mm
<b>Zusammenge- klappt</b>	831 mm
<b>Schalldruckpegel</b>	63,8 dB
<b>Zu verwenden von</b>	-40 °C / 70 °C
<b>Schutzart</b>	Machine IP44

## Abmessungen T1000-RZ



## Zugkraft T1000-RZ (in KG)



## Standard T1000-RZ



## Standard parts T1000-RZ

Ladegerät 24V 2A  
inkl. Ladekabel



Artikelnummer:  
OPT0009

Wartungsfrei AGM  
Batterie 24V-20Ah,  
6018



Artikelnummer:  
OPT0110-RAL6018

Antriebsrad Ø 200  
B50 d20 mm



Artikelnummer:  
M0340

Einstellbare Deichsel-  
kopf



## Standard parts T1000-RZ

Antrieb T1000 mit  
Brems



Artikelnummer:  
M1033

Batterieanzeige  
LBF318 LED



Artikelnummer:  
M0123

Sicherheitsschalte



2 programmierbare  
Geschwindigkeiten



## Optionen T1000-RZ



**Akku Lithium-LiFe-  
PO4 25,6V-36Ah  
GRUN**

Bestellnummer  
OPT0106



**Akku Lithium stat-  
tdessen Akku AGM  
GRUN**

*Inklusive Ladegerät  
OPT0023*

Bestellnummer  
OPT0107



**Wartungsfrei AGM  
Batterie 24V-20Ah,  
6018**

Bestellnummer  
OPT0110-RAL6018



**ZUSCHLAG Rad Vol-  
lgummi non-marking  
GRAU**

Bestellnummer  
OPT0162



**Hupe mit bedienung  
auf Bellybutton**

Bestellnummer  
OPT0049



**Hupe 103 dB**

Bestellnummer  
OPT0059



**Not-Aus Komplet**

Bestellnummer  
OPT0063



**Blitzlampe**

Bestellnummer  
OPT0065



**Bellybutton 2-Schritt  
Reset**

*Nach Bellybutton ge-  
brauch aus/ein schal-  
tung erforderlich*

Bestellnummer  
OPT0168



**Ein- / Ausschalter  
Maschine**

Bestellnummer  
OPT0016



**Dokumentenhalter  
mit Klammer**

Bestellnummer  
OPT0053



**Stundenzähler kom-  
plette**

Bestellnummer  
OPT0056

## Optionen T1000-RZ



**Hufe 90dB**

Bestellnummer  
OPT0057



**Antistatik-Streifen**

Bestellnummer  
OPT0058



**Kodeschloss**

Bestellnummer  
OPT0068



**Zündschloss Verschiedenschliessend**

Bestellnummer  
OPT0145



**Zündschloss gleichschliessend**

Bestellnummer  
OPT0146



**Zündschloss unter grosser Deichselkopf**

*Verschiedenschliessend nur mit OPT0171*

Bestellnummer  
OPT0147



**Zündschloss unter grosser Deichselkopf**

*Gleichschliessend. Nur mit OPT0171*

Bestellnummer  
OPT0148



**Anfahrerschutz am Deichselkopf Arm**

Bestellnummer  
OPT0153



**Kundenspezifische Programmierung**

Bestellnummer  
OPT0170



**Größere Deichsel**

*Mit 6 Schalterpositionen*

Bestellnummer  
OPT0171



**Einsteller Italsea**

Bestellnummer  
D0003



**Ladestation Für 1 AGM Batterie**

Bestellnummer  
OPT0015



### Ladestation für 1 Lithium Batterie

Bestellnummer  
OPT0023



### Ladestation für 5 Batterien

Bestellnummer  
OPT0039



### U-Rahmen für Abfallbehälter 1000/1100L

Bestellnummer  
OPT0088



### Ladestation für 6 AGM Batterien

Bestellnummer  
OPT0115



### Verriegelung Ladestation mit 6 Einheiten

Bestellnummer  
OPT0152



### Haken Funktion RZ&RZS

*Nür innen zu nutzen  
Max. 7 km/St*

Bestellnummer  
OPT0194



**Willecke**  
**Hebe- und Fördergeräte GmbH**  
An der Becke 7 (Gewerbegebiet Ludwigstal)  
D-45527 Hattingen  
Tel./Fax.: +49 (0) 2324 / 39112 - 0 / -22  
info@willecke.de; www.willecke.de

