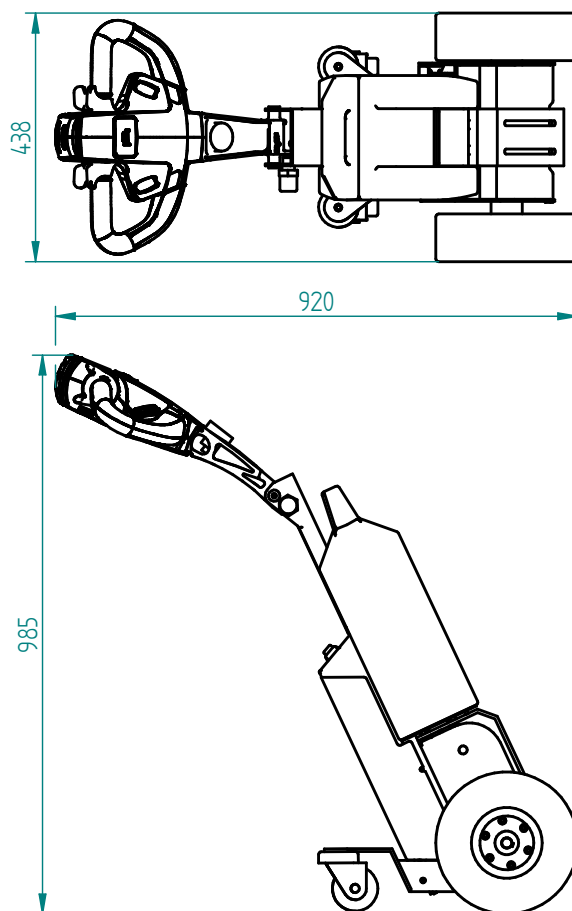




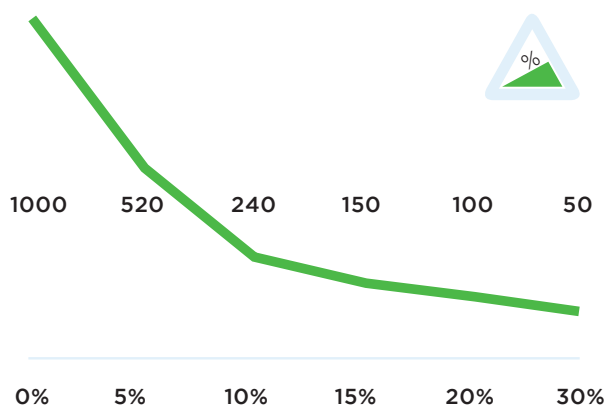
Technische Daten T1000

Rahmen	Stahl, pulverbeschichtet
Abtrieb	24V DC, 300W, 100 rpm
Gewicht	43 kg (inkl batterie)
Gewicht Anhänger	Max. 1000 kg
Zugkraft (N)	800N
Batterie	Auswechselbar Batteriepack
Geschwindigkeit	Max. 5 km/h, frei programmierbar
Antriebsrädern	Vollgummi ø250x80 mm
Breite	438 mm
Länge	920mm
Deichsel Höhe	750-985 mm (variabel)
Zusammengeklappt	831 mm
Schalldruckpegel	63,8 dB
Zu verwenden von	-40 °C / 70 °C
Schutzart	Machine IP44

Abmessungen T1000



Zugkraft T1000 (in KG)



Standard T1000



Standard parts T1000

Ladegerät 24V 2A
inkl. Ladekabel



Artikelnummer:
OPT0009

Wartungsfrei AGM
Batterie 24V-20Ah,
6018



Artikelnummer:
OPT0110-RAL6018

Vollgummi An-
triebsrad, Schwarz



*Vollgummi Antriebsrad,
schwarz*

Artikelnummer:
M0248

Einstellbare Deichsel-
kopf



Standard parts T1000

Antrieb T1000, ohne
Bremse



Artikelnummer:
M1032

Batterieanzeige
LBF318 LED



Artikelnummer:
M0123

Sicherheitsschalte



2 programmierbare
Geschwindigkeiten



Optionen T1000

**Extra Stecker Module
vor aufladen von Ba**



Bestellnummer
OPT0001

**Ladegerät 24V 2A
inkl. Ladekabel**



Bestellnummer
OPT0009

**Akku Lithium-LiFe-
PO4 25,6V-36Ah
GRUN**



Bestellnummer
OPT0106

**Akku Lithium stat-
tdessen Akku AGM
GRUN**



*Inklusive Ladegerät
OPT0023*

Bestellnummer
OPT0107

**Wartungsfrei AGM
Batterie 24V-20Ah,
6018**



Bestellnummer
OPT0110-RAL6018

**ZUSCHL Antriebsrad
Luftreifen non-m
GRAU**



*ZUSCHLAG Antriebsrad
Luftreifen non-marking
GRAU*

Bestellnummer
OPT0156

**ZUSCHL Antrieb
Luftreifen Schaum 2b
SCH**



*ZUSCHLAG Antriebsrad
Luftreifen Schaumkern
2.0b SCHWARZ*

Bestellnummer
OPT0158

**ZUSCHL Antriebsrad
Vollgummi nonm.
GRAU**



Bestellnummer
OPT0161

**ZUSCHLAG An-
triebsrad non-mar-
king GELB**



Bestellnummer
OPT0163

**Manuelle freigabe
Motorbremse**



*Manuelle freigabe Mo-
torbremse*

Bestellnummer
OPT0003

**Elektromagnetische
Bremsen T1000**



Bestellnummer
OPT0004

Hupe 90dB



Bestellnummer
OPT0045

Optionen T1000



Hupe

Bestellnummer
OPT0055

Hupe 103 dB



Bestellnummer
OPT0059

Not-Aus Komplet



Bestellnummer
OPT0063



**Blitzlicht gusseisen
Deichselkopf**

Bestellnummer
OPT0076



**Bellybutton 2-Schritt
Reset**

*Nach Bellybutton ge-
brauch aus/ein schal-
tung erforderlich*

Bestellnummer
OPT0168



**Kupplungs Staukas-
ten**

Bestellnummer
OPT0014



**Ein- / Ausschalter
Maschine**

Bestellnummer
OPT0016



Fernbedienung

8 Kanal

Bestellnummer
OPT0024-1



**Funkfernbedienung
T1000**

6 Kanal

Bestellnummer
OPT0026-1



**Gegengewicht Front
30kg**

Bestellnummer
OPT0044



Schieb Stange

Bestellnummer
OPT0048



**Stundenzähler kom-
plette**

Bestellnummer
OPT0056

Optionen T1000

Antistatik-Streifen



Bestellnummer
OPT0058

Kodeschloss



Bestellnummer
OPT0068

Dokument halter



Bestellnummer
OPT0127

Vorbereitung Elektrische Haken



Bestellnummer
OPT0143

Zündschloss Verschiedenschliessend



Bestellnummer
OPT0145

Zündschloss gleichschliessend



Bestellnummer
OPT0146

Zündschloss unter grosser Deichselkopf



*Verschiedenschliessend
nur mit OPT0171*

Bestellnummer
OPT0147

Zündschloss unter grosser Deichselkopf



*Gleichschliessend. Nur
mit OPT0171*

Bestellnummer
OPT0148

Deichselkopf Aus- schlag Begrenzung



Bestellnummer
OPT0169

Kundenspezifische Programmierung



Bestellnummer
OPT0170

Großere Deichsel



Mit 6 Schalterpositionen

Bestellnummer
OPT0171

Einsteller Italsea



Bestellnummer
D0003

Optionen T1000



Ladestation Für 1
AGM Batterie

Bestellnummer
OPT0015



Ladestation für 1 Li-
thium Batterie

Bestellnummer
OPT0023



Ladestation für 5
Batterien

Bestellnummer
OPT0039



Rahmen für Vierrädrigen
Abfallbehälter

Bestellnummer
OPT0085



U-Rahmen für Abfall-
behälter 1000/1100L

Bestellnummer
OPT0088



Ladestation für 6
AGM Batterien

Bestellnummer
OPT0115



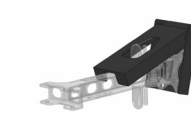
Verriegelung La-
destation mit 6 Ein-
heiten

Bestellnummer
OPT0152



Grundhaken

Bestellnummer
H7010



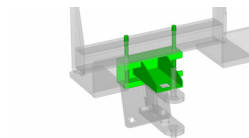
Haken geradestand
Blockierung

Bestellnummer
OPT0012



Hebemodul Elektrisch
für Haken

Bestellnummer
OPT0050



Unterstützung für
auswechselbar Haken

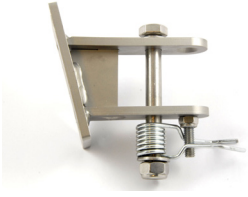
Bestellnummer
OPT0122



Verriegelung Für Ha-
ken, elektrisch

Bestellnummer
OPT0129

Optionen T1000



Basismodule, Feder,
Bolzen, Gegenplatte

Bestellnummer
OPT0202



Willecke
Hebe- und Fördergeräte GmbH
 An der Becke 7 (Gewerbegebiet Ludwigstal)
 D-45527 Hattingen
 Tel./Fax.: +49 (0) 2324 / 39112 - 0 / -22
 info@willecke.de; www.willecke.de

