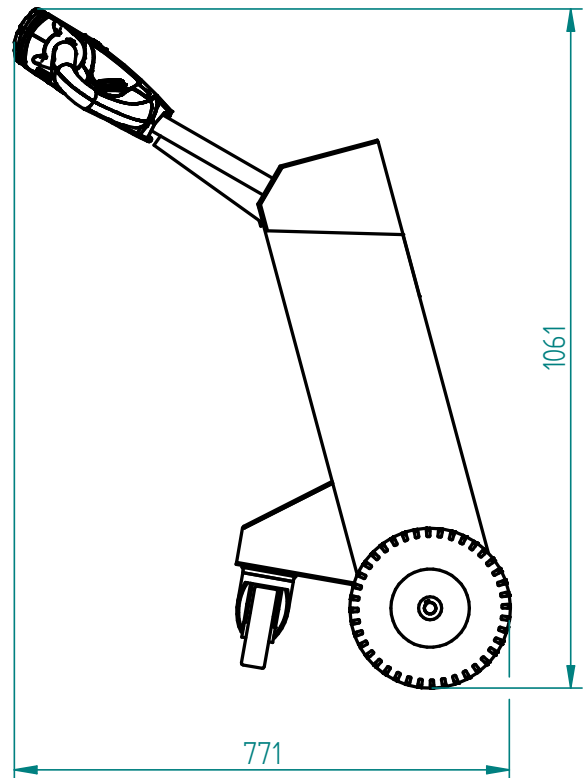
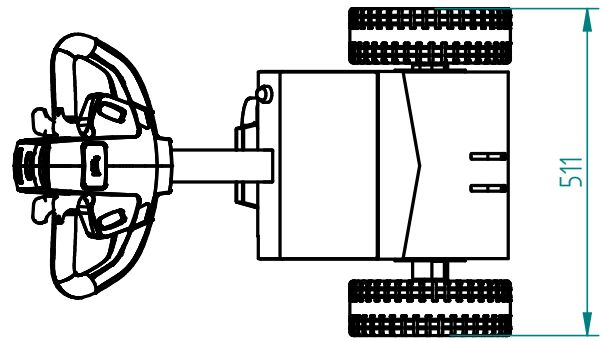




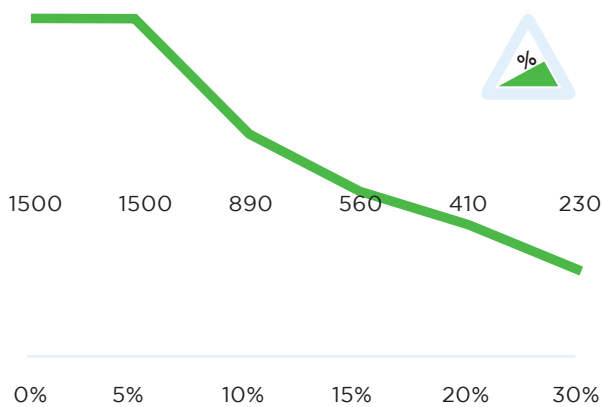
## Technische Daten T1500-CLEAN ROOM

<b>Rahmen</b>	Edelstahl, Glasperlenstrahlen
<b>Abtrieb</b>	24V DC, 600W, 100 rpm
<b>Gewicht</b>	105 kg
<b>Gewicht Anhänger</b>	1500 kg
<b>Zugkraft (N)</b>	1800N
<b>Batterie</b>	Eingebaut
<b>Geschwindigkeit</b>	Max. 4,7 km/h
<b>Antriebsrädern</b>	Nicht krebend Vollgummi ø250x80 mm
<b>Breite</b>	511mm
<b>Länge</b>	771mm
<b>Deichsel Höhe</b>	1061mm
<b>Zusammengeklappt</b>	Entfällt
<b>Schalldruckpegel</b>	68,5 dB
<b>Zu verwenden von</b>	-40 °C / 70 °C
<b>Schutzart</b>	Machine IP44

## Abmessungen T1500-CLEAN ROOM



## Zugkraft T1500-CLEAN ROOM (in KG)



## Standard T1500-CLEAN ROOM



## Standard parts T1500-CLEAN ROOM

Batterieanzeige  
LBF318 LED



Artikelnummer:  
M0123

Eingebautes La-  
degerät 24V4Ah +  
Indikator



Artikelnummer:  
M0246

Non-marking voll-  
gummi Antriebsrad,  
gelb



Artikelnummer:  
M0249

Einstellbare Deichsel-  
kopf



## Standard parts T1500-CLEAN ROOM

Engine 600W  
100RPM BREMSE  
6911413X



Artikelnummer:  
M2098

Akku 12 volt 20 Ah



Artikelnummer:  
M0076

Sicherheitsschalte



2 programmierbare  
Geschwindigkeiten



## Optionen T1500-CLEAN ROOM



**ZUSCHLAG Antriebsrad non-marking GELB**

Bestellnummer  
OPT0163



**Hupe mit bedienung auf Bellybutton**

Bestellnummer  
OPT0049



**Hupe 103 dB**

Bestellnummer  
OPT0059



**Not-Aus Komplet**

Bestellnummer  
OPT0063



**Blitzlampe**

Bestellnummer  
OPT0065



**Bellybutton 2-Schritt Reset**

*Nach Bellybutton gebrauch aus/ein schaltung erforderlich*

Bestellnummer  
OPT0168



**Dokumentenhalter mit Klammer**

Bestellnummer  
OPT0053



**Stundenzähler komplette**

Bestellnummer  
OPT0056



**Antistatik-Streifen**

Bestellnummer  
OPT0058



**Kodeschloss**

Bestellnummer  
OPT0068



**Vorbereitung Elektrische Haken**

Bestellnummer  
OPT0143



**Zündschloss Verschiedenschliessend**

Bestellnummer  
OPT0145

## Optionen T1500-CLEAN ROOM

### Zündschloss gleichschliessend



Bestellnummer  
OPT0146

### Zündschloss unter grosser Deichselkopf



*Verschiedenschliessend  
nur mit OPT0171*

Bestellnummer  
OPT0147

### Zündschloss unter grosser Deichselkopf



*Gleichschliessend. Nur  
mit OPT0171*

Bestellnummer  
OPT0148

### Kundenspezifische Programmierung



Bestellnummer  
OPT0170

### Großere Deichsel



*Mit 6 Schalterpositionen*

Bestellnummer  
OPT0171

### Einsteller Italsea



Bestellnummer  
D0003



### U-Rahmen für Abfallbehälter 1000/1100L

Bestellnummer  
OPT0088

### Haken geradestand Blockierung



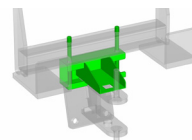
Bestellnummer  
OPT0012

### Hubmodule für Haken Edelstahl



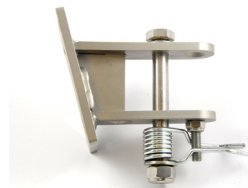
Bestellnummer  
OPT0050-RVS

### Unterstützung für auswechselbar Haken



Bestellnummer  
OPT0122

### Basismodule, Feder, Bolzen, Gegenplatte



Bestellnummer  
OPT0202



## Willecke

### Hebe- und Fördergeräte GmbH

An der Becke 7 (Gewerbegebiet Ludwigstal)

D-45527 Hattingen

Tel./Fax.: +49 (0) 2324 / 39112 - 0 / -22

info@willecke.de; www.willecke.de

