



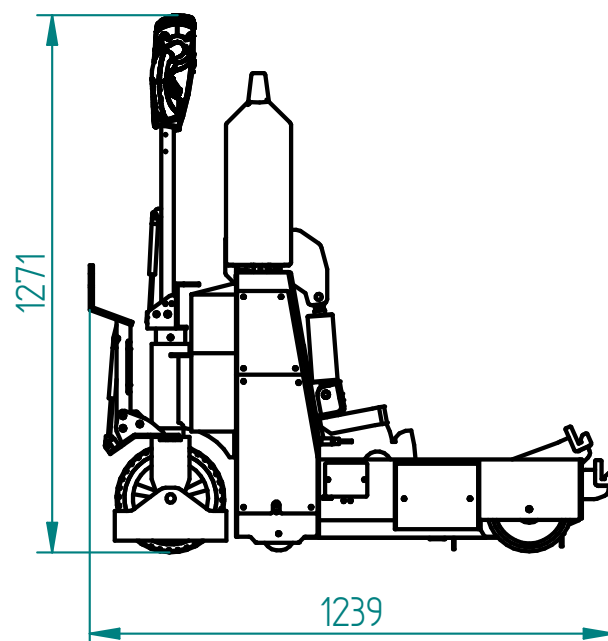
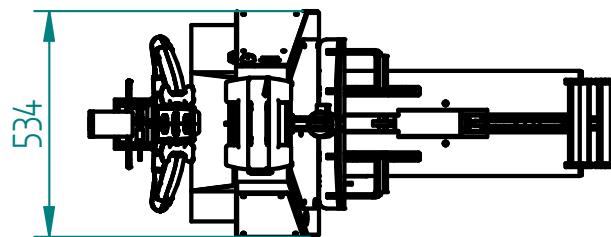
DATASHEET
Movexx T1500-RZS



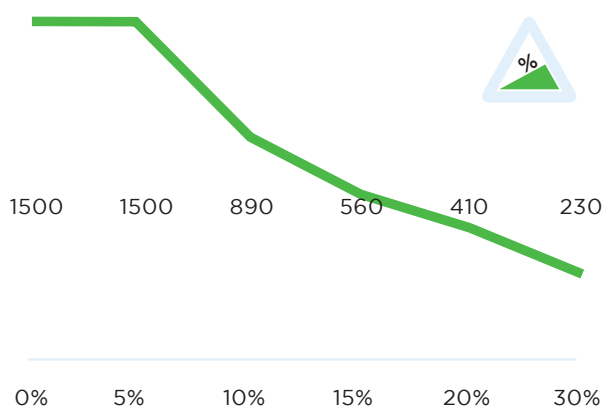
Technische Daten T1500-RZS

Rahmen	Stahl, pulverbeschichtet
Abtrieb	24V DC, 600W, 100 rpm
Gewicht	180 kg
Gewicht Anhänger	1500 kg
Zugkraft (N)	800N
Batterie	Auswechselbar Batteriepack
Geschwindigkeit	Max. 3,8 km/h
Antriebsrädern	Vulcolan ø200x55 mm
Breite	534mm
Länge	1239
Deichsel Höhe	1271mm (variabel)
Zusammengeklappt	831 mm
Schalldruckpegel	68,5 dB
Zu verwenden von	-40 °C / 70 °C
Schutzart	Machine IP44

Abmessungen T1500-RZS



Zugkraft T1500-RZS (in KG)



Standard T1500-RZS



Standard parts T1500-RZS

Ladegerät 24V 2A
inkl. Ladekabel



Artikelnummer:
OPT0009

Wartungsfrei AGM
Batterie 24V-20Ah,
6018



Artikelnummer:
OPT0110-RAL6018

Antriebsrad Ø 200
B50 d20 mm



Artikelnummer:
M0340

Einstellbare Deichsel-
kopf



Sicherheitsschalte



2 programmierbare
Geschwindigkeiten



Standard parts T1500-RZS

Engine 600W
100RPM BREMSE
6911413X



Artikelnummer:
M2098

Batterieanzeige
LBF318 LED



Artikelnummer:
M0123

Optionen T1500-RZS



**Akku Lithium-LiFe-
PO4 25,6V-36Ah
GRUN**

Bestellnummer
OPT0106



**Akku Lithium stat-
tdessen Akku AGM
GRUN**

*Inklusive Ladegerät
OPT0023*

Bestellnummer
OPT0107



**Wartungsfrei AGM
Batterie 24V-20Ah,
6018**

Bestellnummer
OPT0110-RAL6018



**ZUSCHLAG Rad Vol-
lgummi non-marking
GRAU**

Bestellnummer
OPT0162



**Hupe mit bedienung
auf Bellybutton**

Bestellnummer
OPT0049



Hupe 103 dB

Bestellnummer
OPT0059



Not-Aus Komplet

Bestellnummer
OPT0063



Blitzlampe

Bestellnummer
OPT0065



**Bellybutton 2-Schritt
Reset**

*Nach Bellybutton ge-
brauch aus/ein schal-
tung erforderlich*

Bestellnummer
OPT0168



**Ein- / Ausschalter
Maschine**

Bestellnummer
OPT0016



**Dokumentenhalter
mit Klammer**

Bestellnummer
OPT0053



**Stundenzähler kom-
plette**

Bestellnummer
OPT0056

Optionen T1500-RZS



Hufeisen 90dB

Bestellnummer
OPT0057



Antistatik-Streifen

Bestellnummer
OPT0058



Kodeschloss

Bestellnummer
OPT0068



Zündschloss Verschiedenschliessend

Bestellnummer
OPT0145



Zündschloss gleichschliessend

Bestellnummer
OPT0146



Zündschloss unter grosser Deichselkopf

Verschiedenschliessend
nur mit OPT0171

Bestellnummer
OPT0147



Zündschloss unter grosser Deichselkopf

Gleichschliessend. Nur
mit OPT0171

Bestellnummer
OPT0148



Anfahrerschutz am Deichselkopf Arm

Bestellnummer
OPT0153



Kundenspezifische Programmierung

Bestellnummer
OPT0170



Größere Deichsel

Mit 6 Schalterpositionen

Bestellnummer
OPT0171



Einsteller Italsea

Bestellnummer
D0003



Ladestation Für 1 AGM Batterie

Bestellnummer
OPT0015

Optionen T1500-RZS



Ladestation für 1 Lithium Batterie

Bestellnummer
OPT0023



Ladestation für 5 Batterien

Bestellnummer
OPT0039



U-Rahmen für Abfallbehälter 1000/1100L

Bestellnummer
OPT0088



Ladestation für 6 AGM Batterien

Bestellnummer
OPT0115



Verriegelung Ladestation mit 6 Einheiten

Bestellnummer
OPT0152



Verriegelung Für Haken, elektrisch

Bestellnummer
OPT0129



Haken Funktion RZ&RZ

*Nür innen zu nutzen
Max. 7 km/St*

Bestellnummer
OPT0194



Willecke
Hebe- und Fördergeräte GmbH
An der Becke 7 (Gewerbegebiet Ludwigstal)
D-45527 Hattingen
Tel./Fax.: +49 (0) 2324 / 39112 - 0 / -22
info@willecke.de; www.willecke.de

